

FIG. 1





FIG. 4

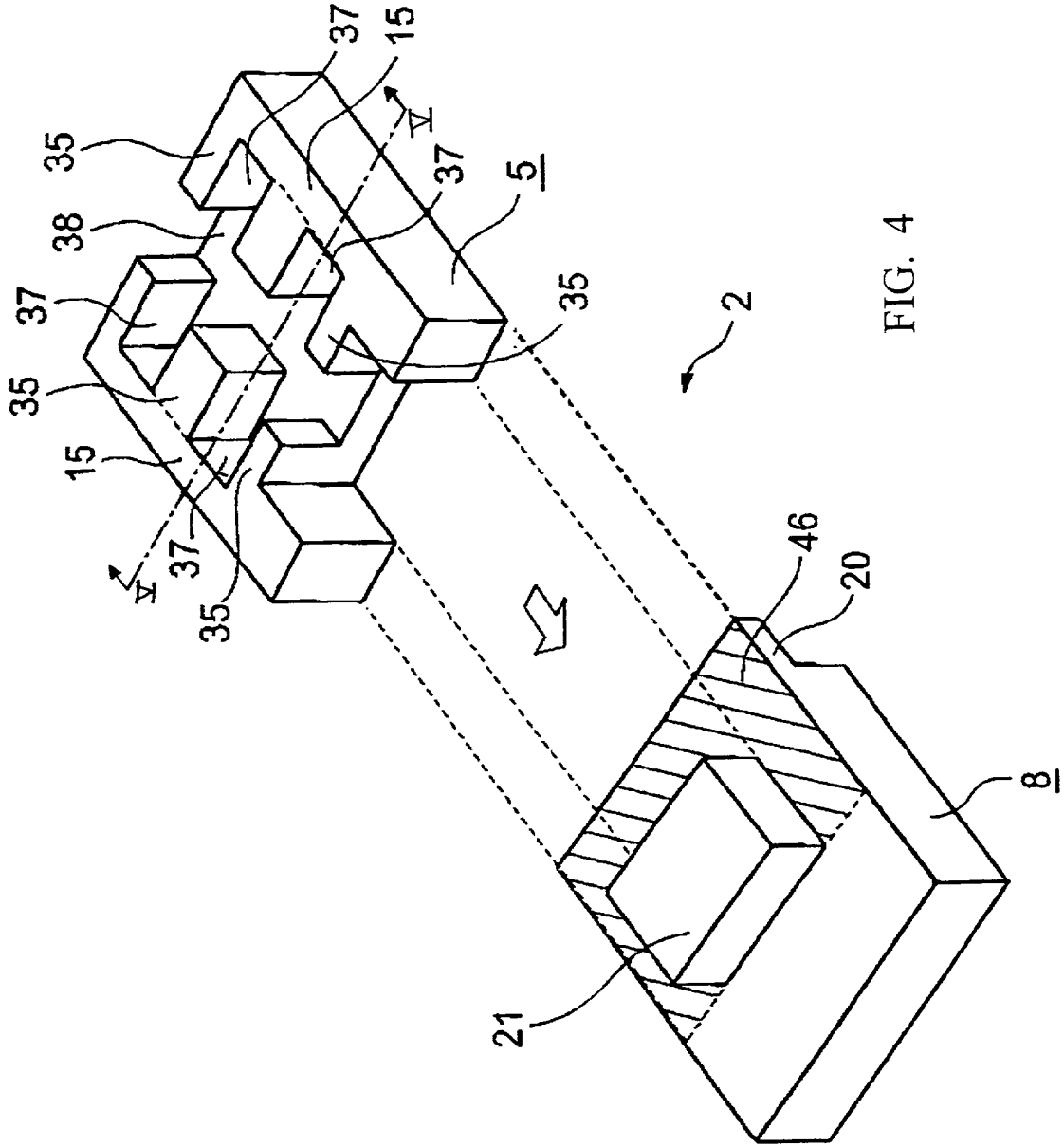


FIG. 4

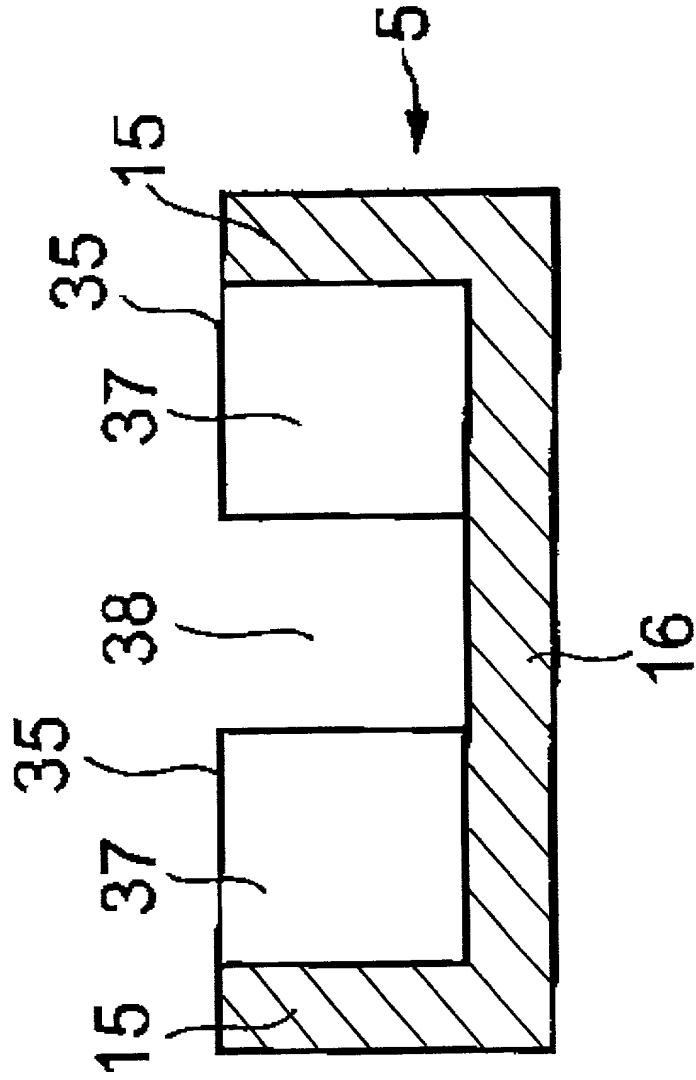


FIG. 5

FIG. 6(a)

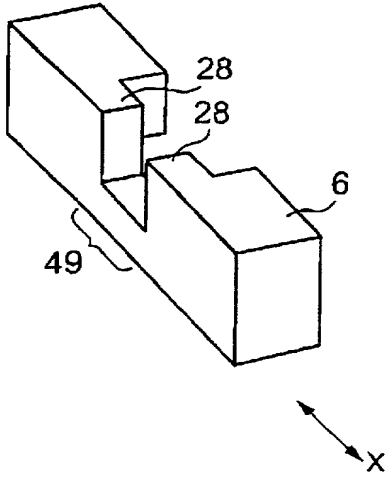


FIG. 6(b)

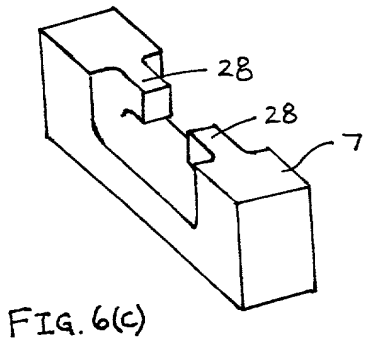
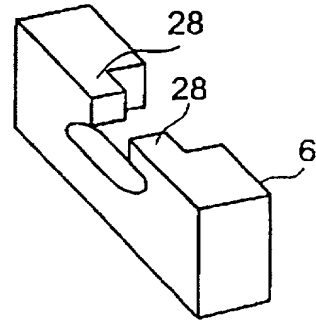
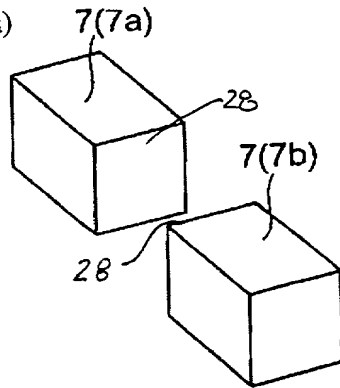


FIG. 6(c)

FIG. 6(d)



FILED 5/15/2000

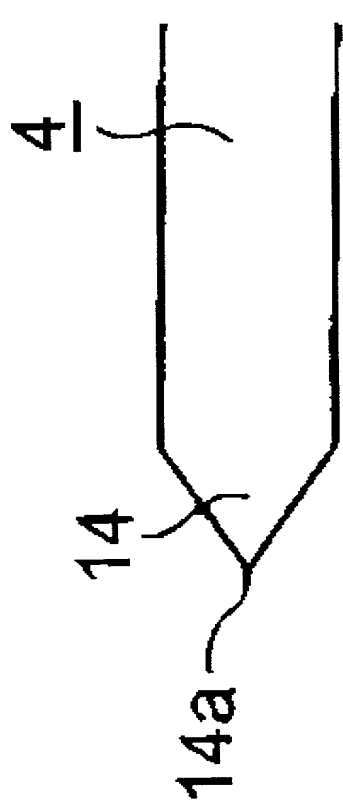


FIG. 7(a)

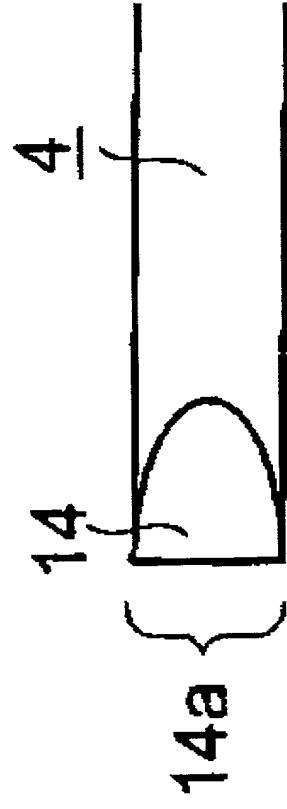
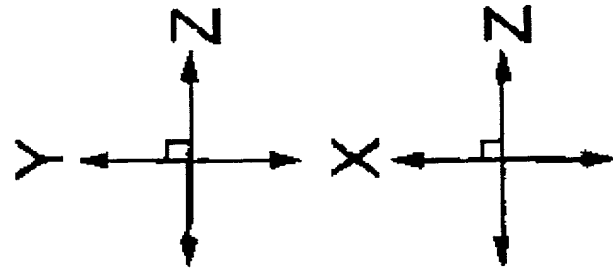


FIG. 7(b)



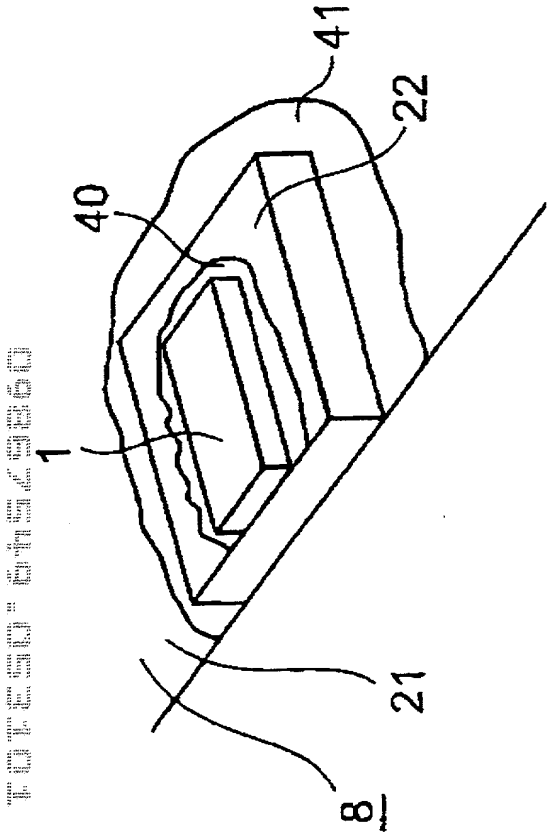


FIG. 8 (a)

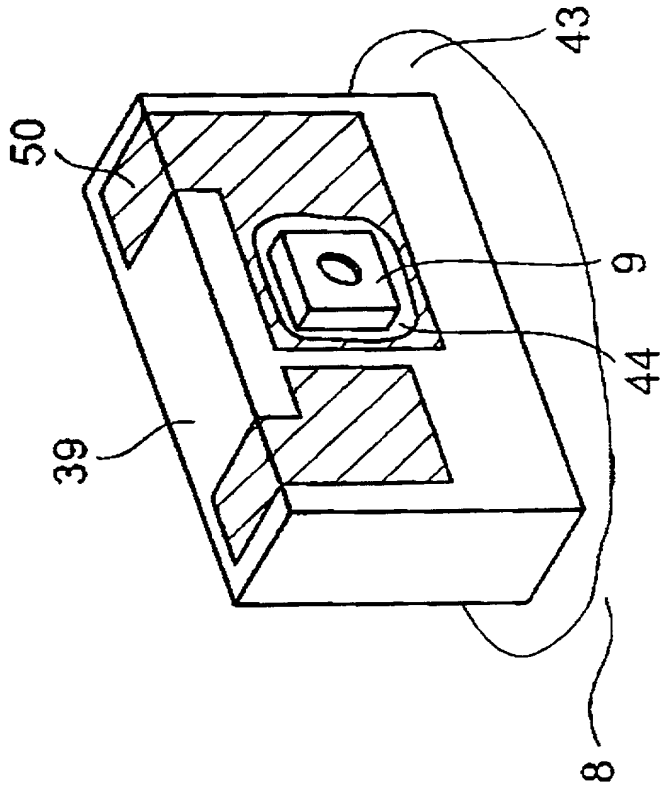


FIG. 8 (b)



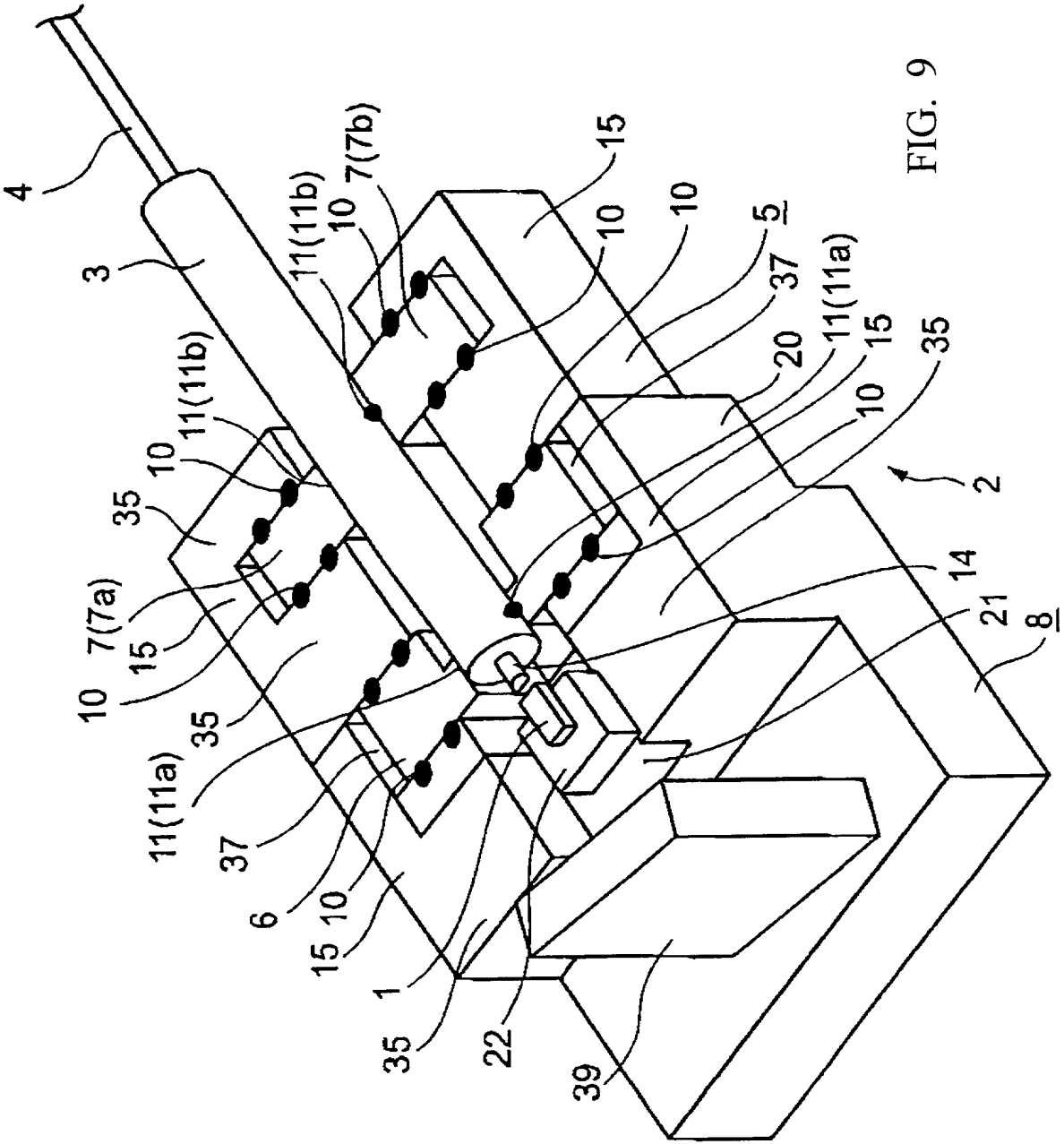


FIG. 9

FIG. 9

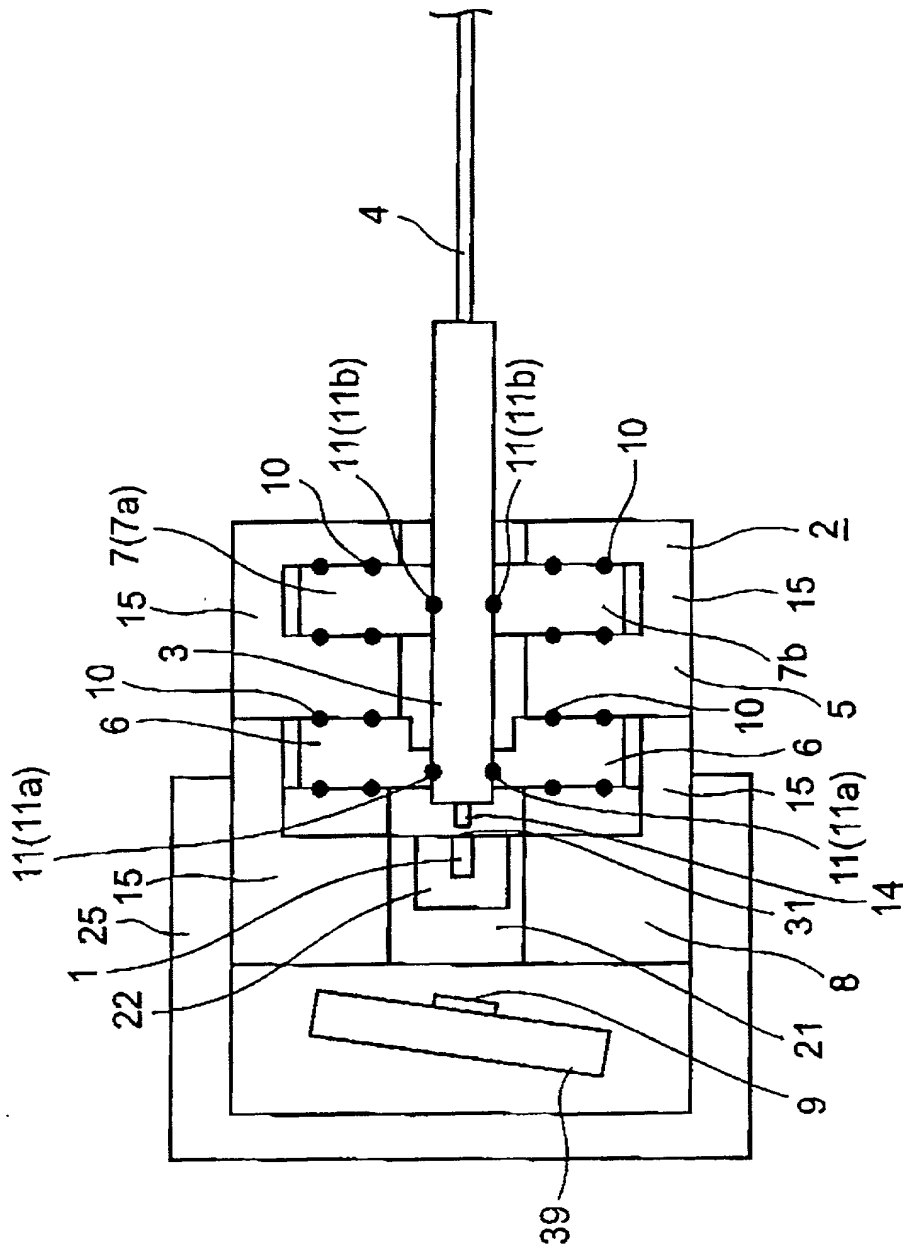


FIG. 10

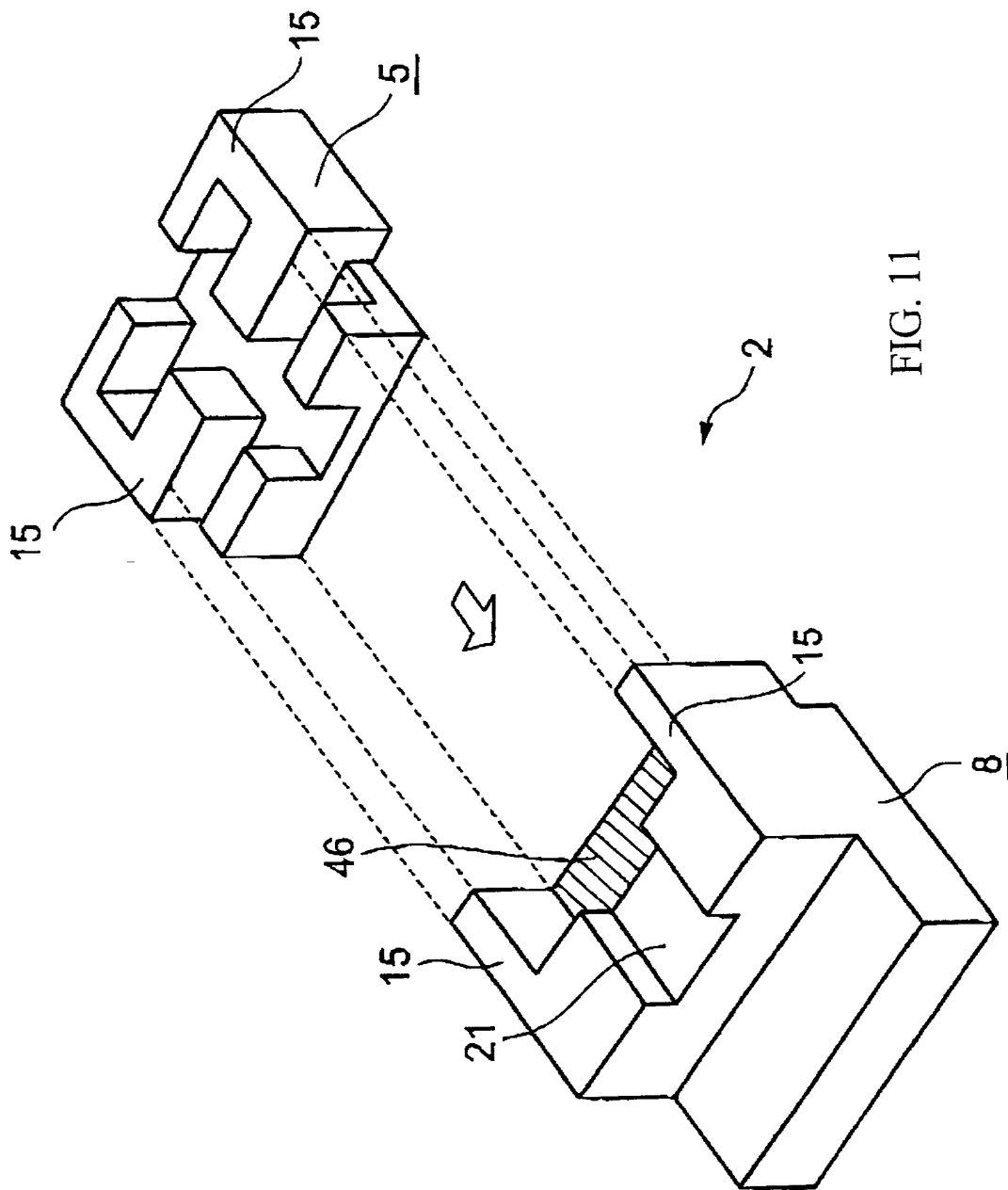


FIG. 11

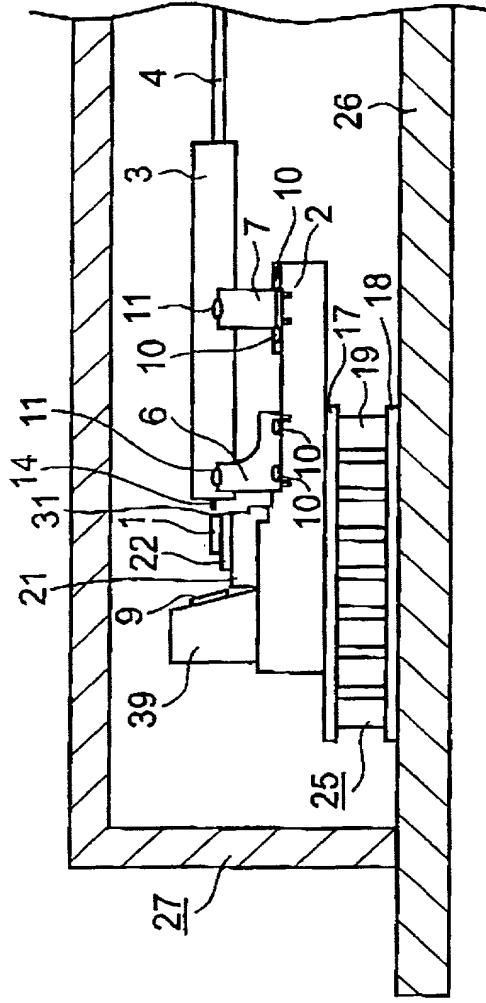
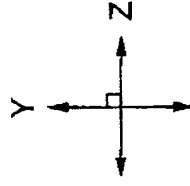


FIG. 12 (a)

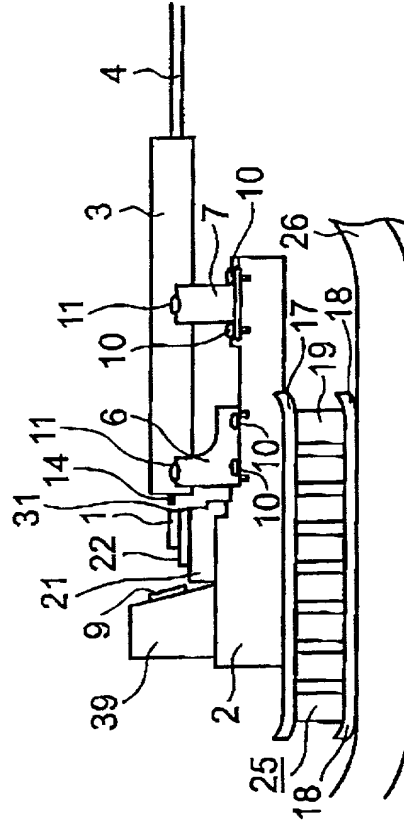


FIG. 12 (b)

FIG. 12 (a) and (b)

Fig. 13(a)

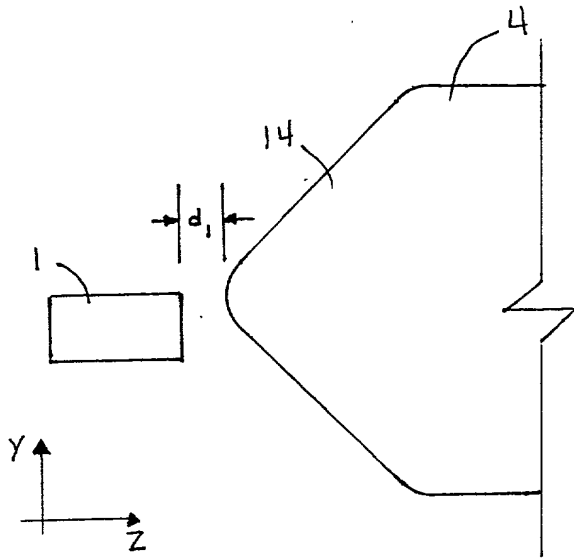
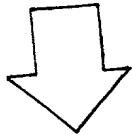
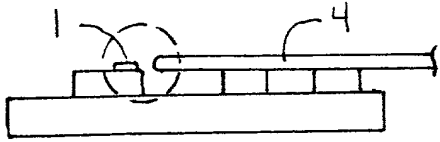


Fig. 13(b)

Fig. 14(a)

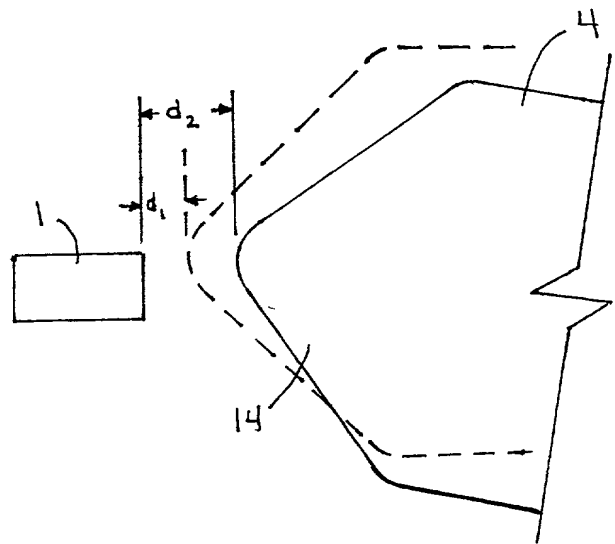
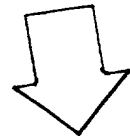
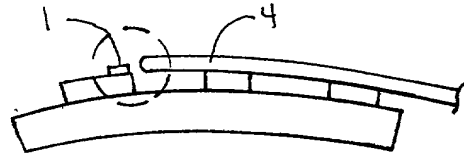


Fig. 14(b)

FIG. 13(a) FIG. 13(b) FIG. 14(a) FIG. 14(b)

Patent Attorney

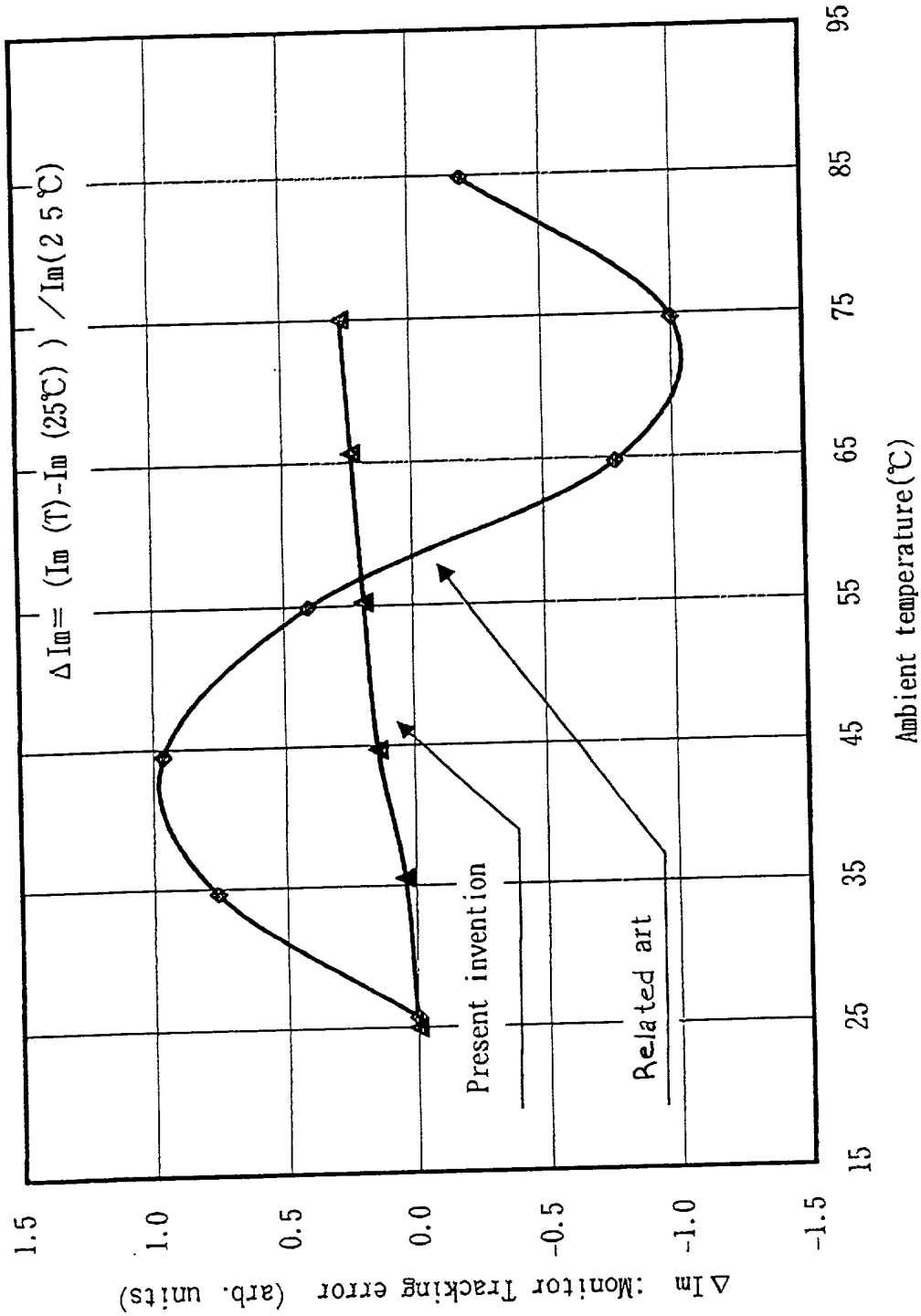


Fig. 15 Improvement in Monitor Tracking Error

U.S. Pat. No. 6,438,330

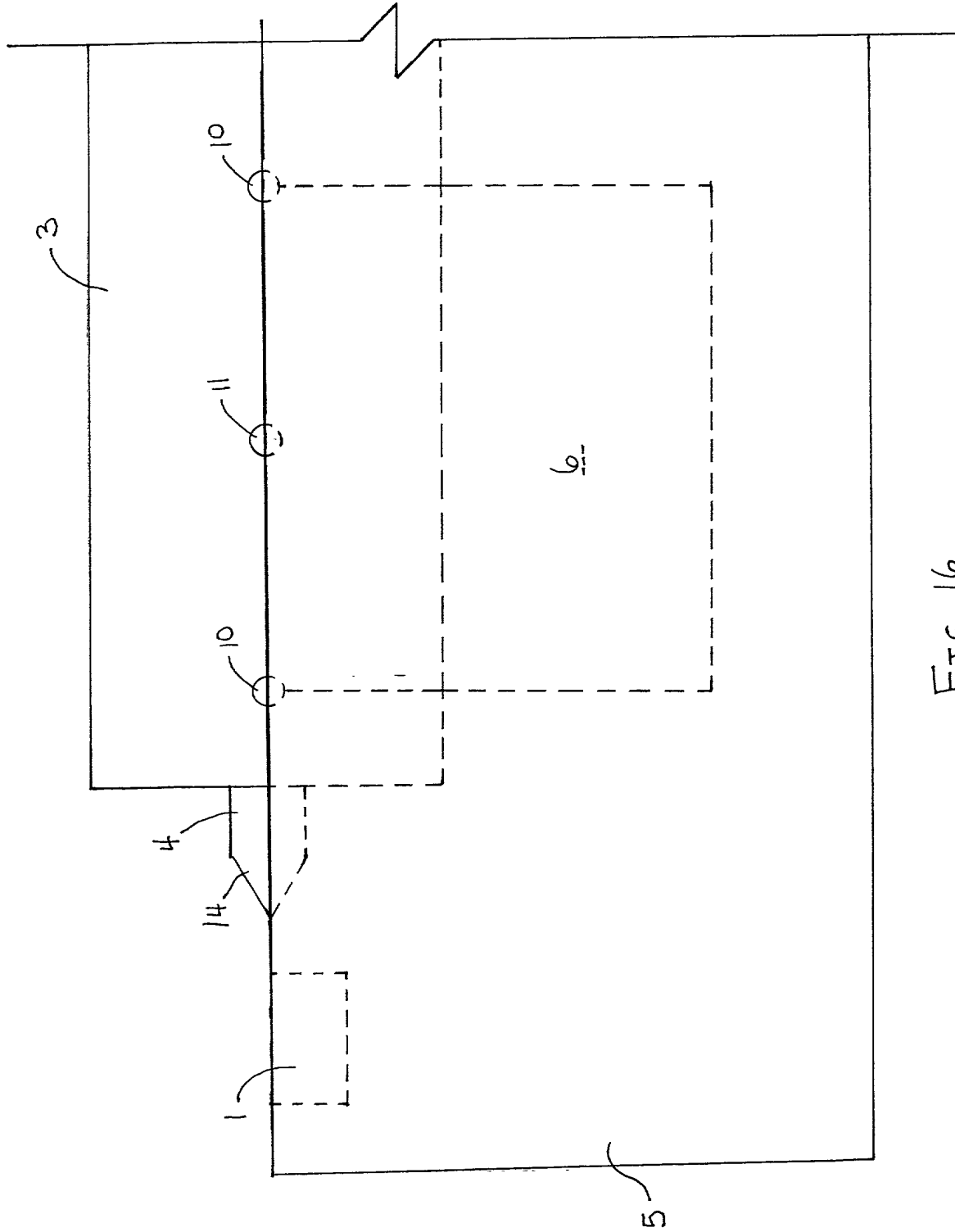


FIG. 16

FIG. 17

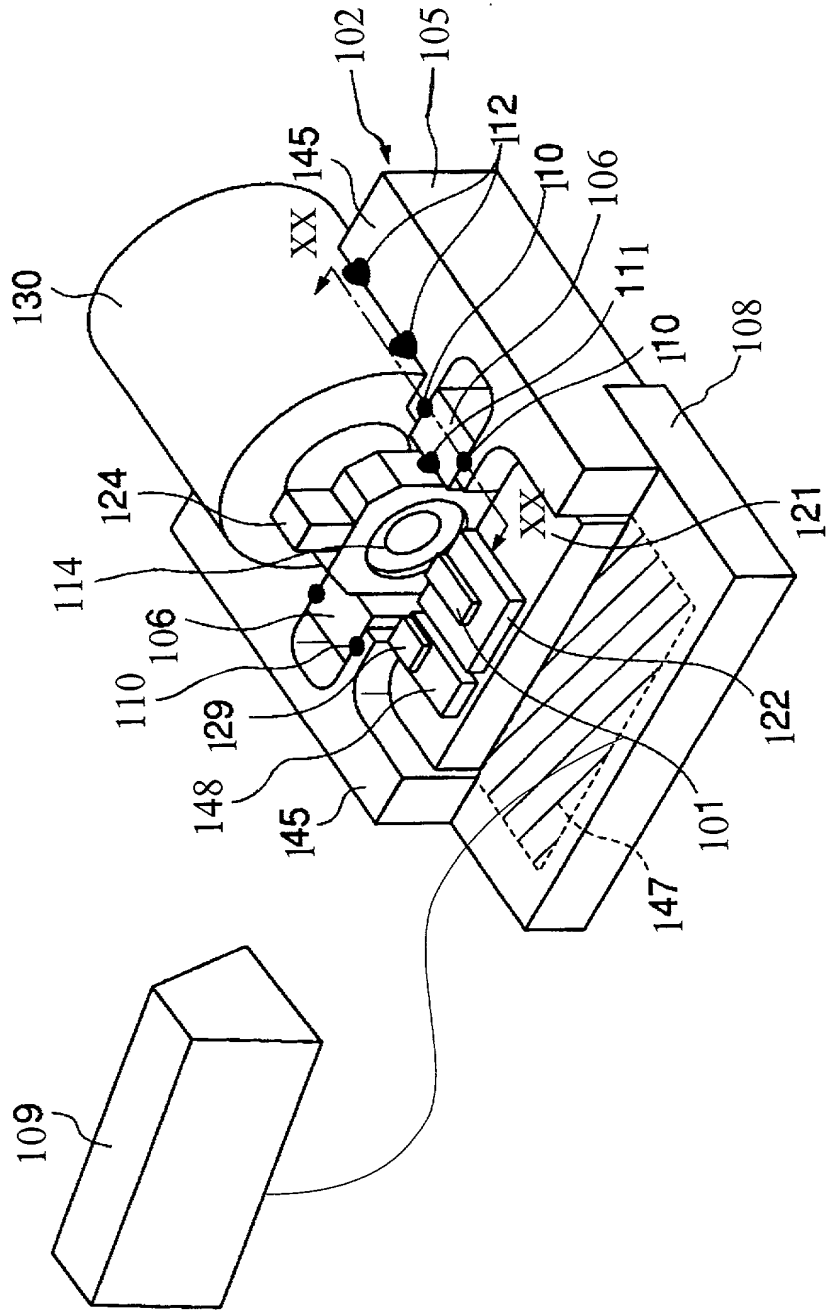




FIG. 18

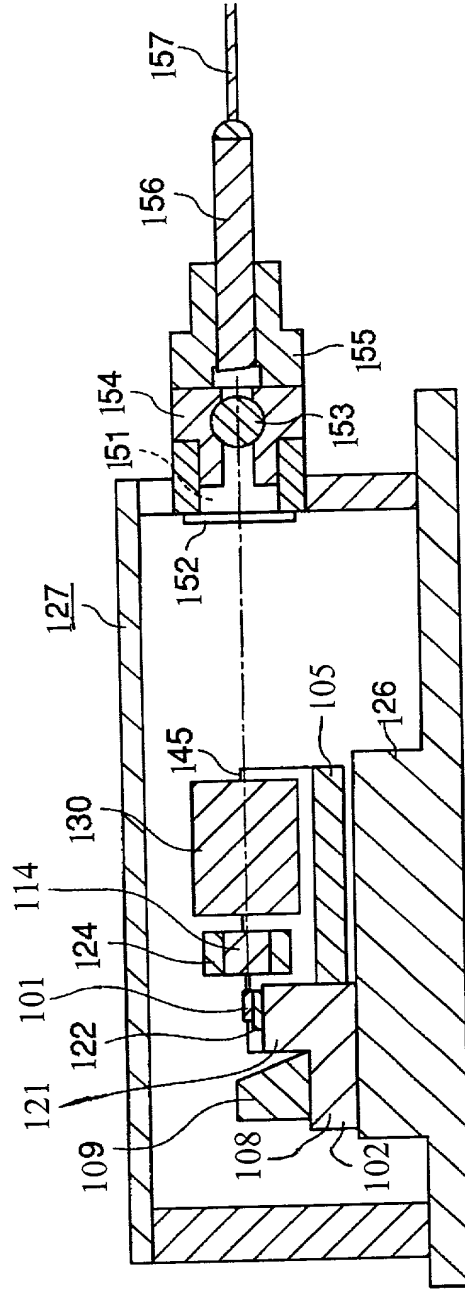


FIG. 19

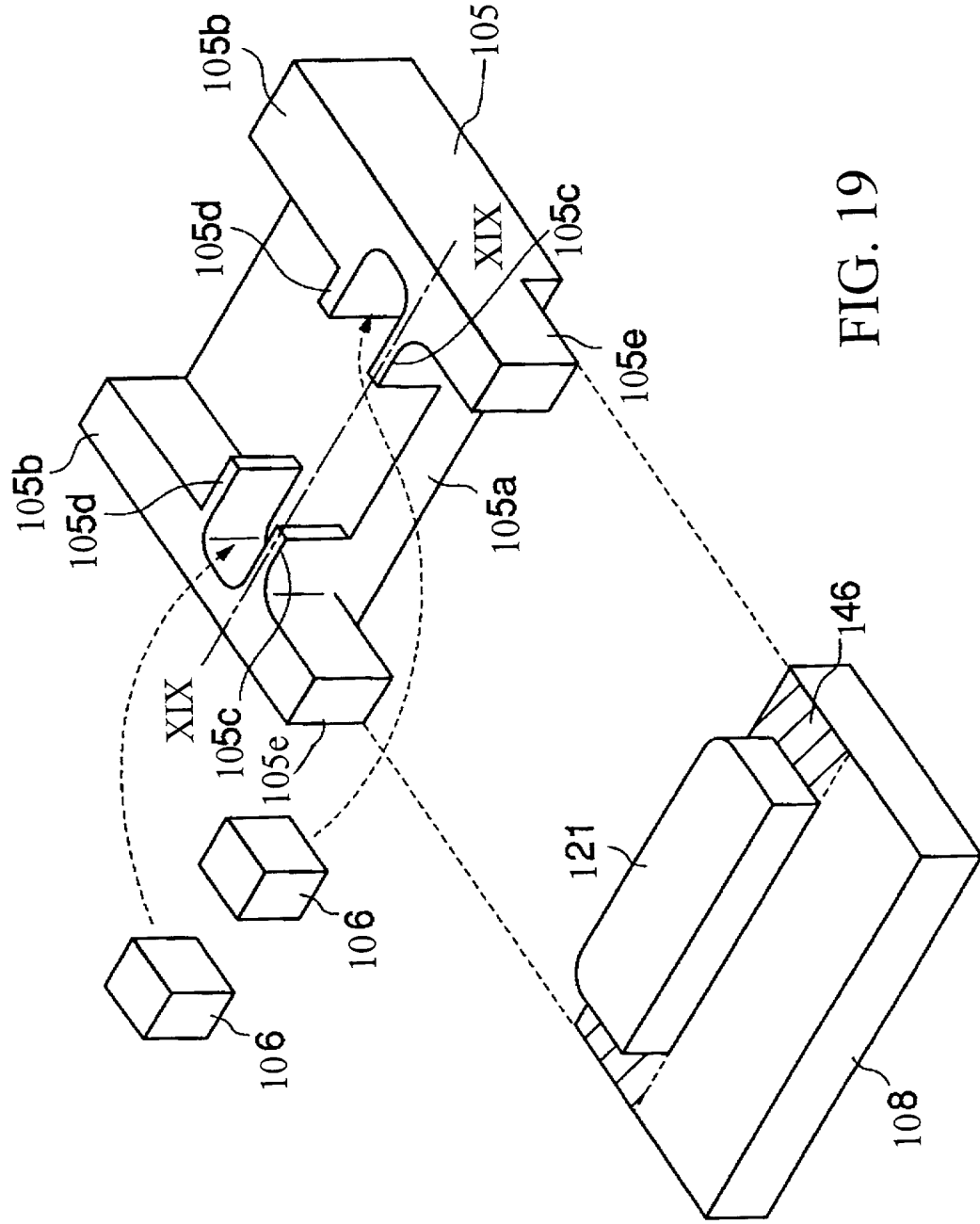


FIG. 19

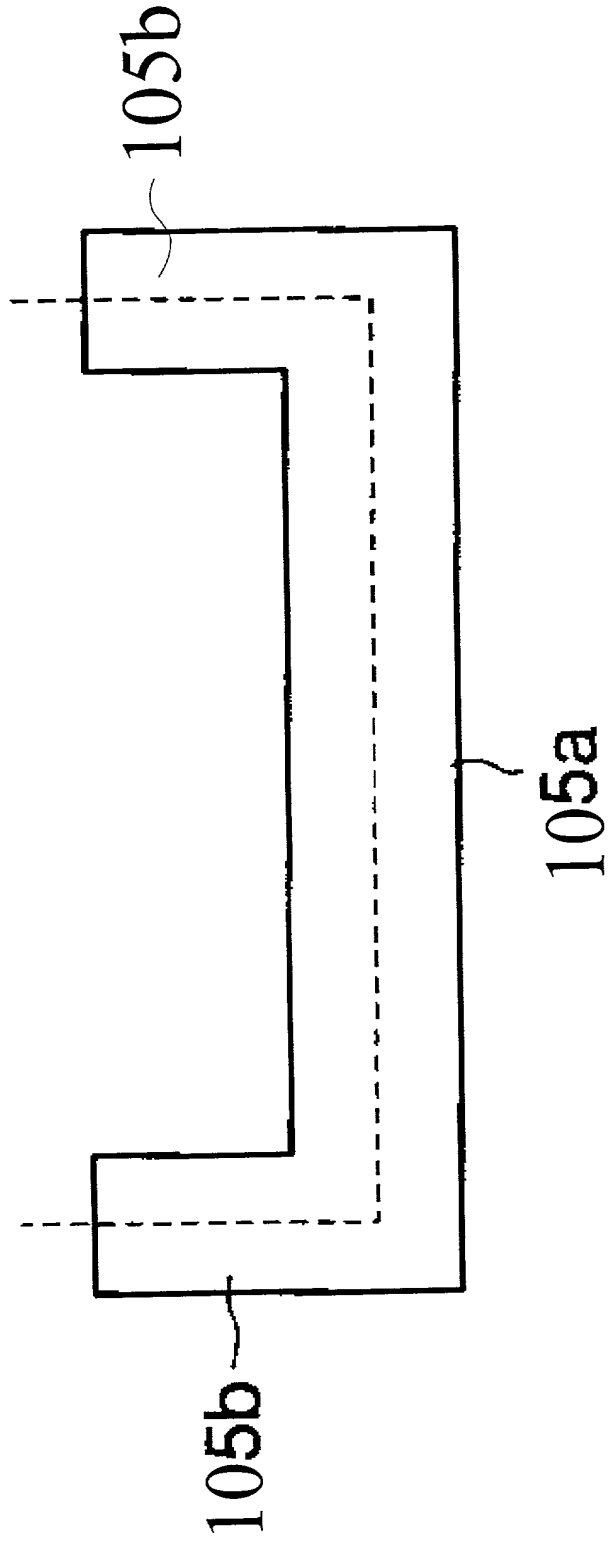


FIG. 20

FIG. 20

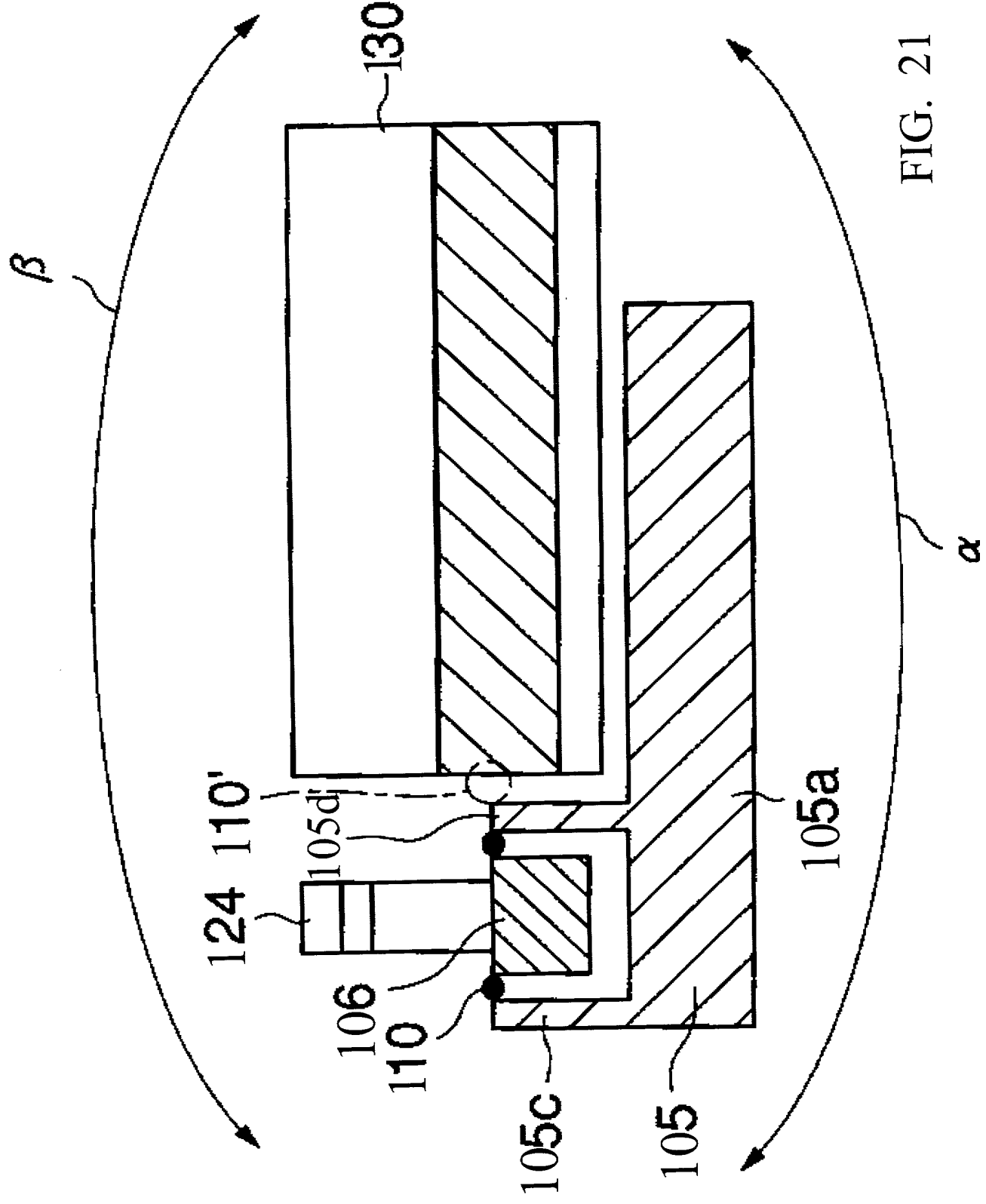


FIG. 21

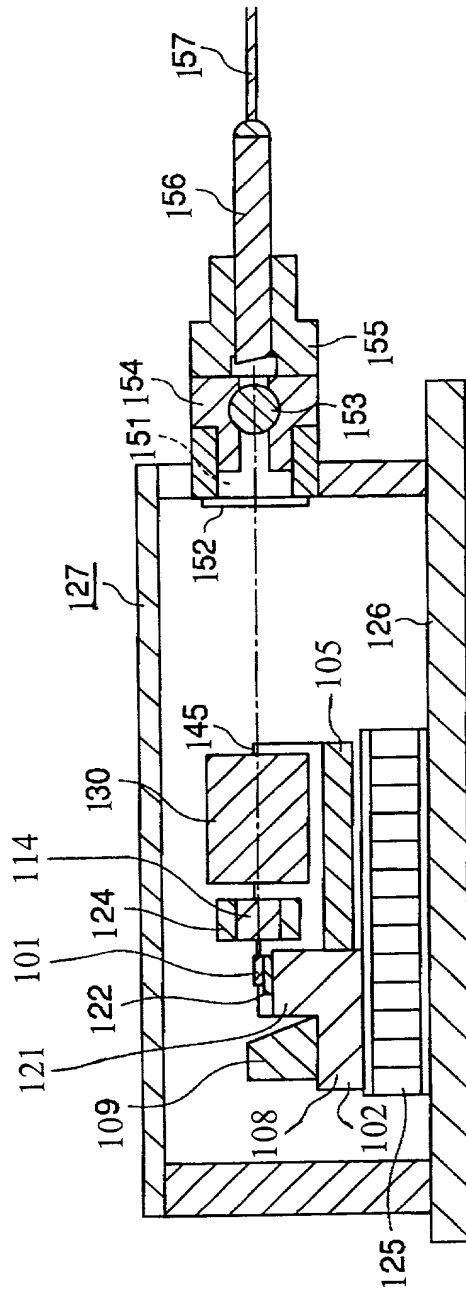


FIG. 22

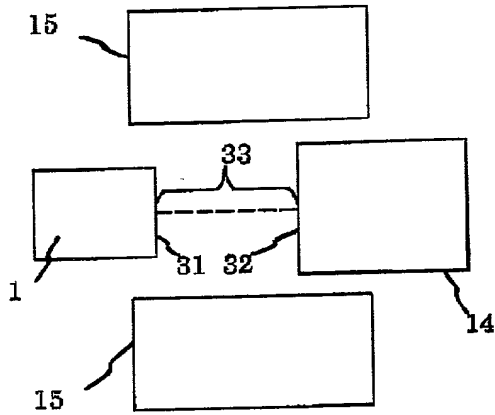


FIG. 23

FIG. 24(a)

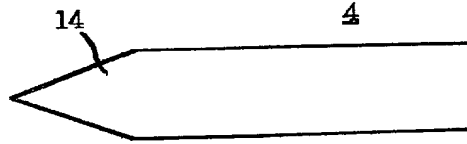


FIG. 24(b)

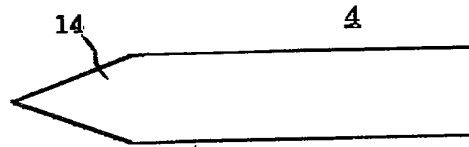


FIG. 23